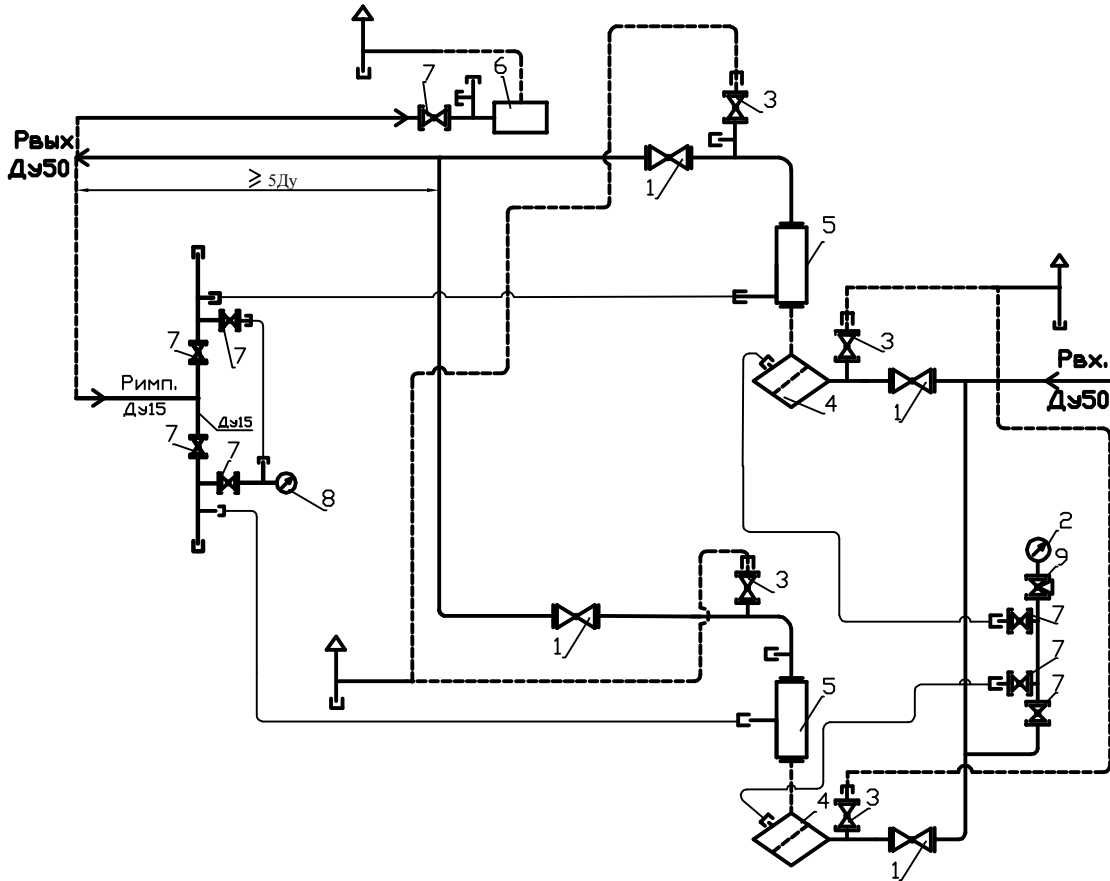


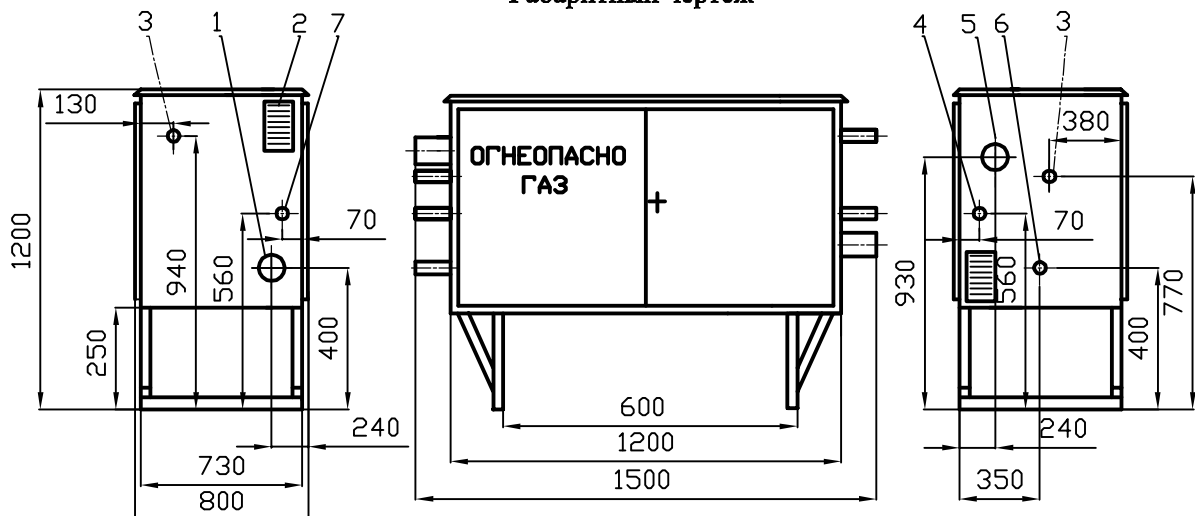
## Функциональная схема ГРПШ

Обозначение	Регулятор поз.5	Манометр поз.8
ГРПШ-03М-2У1	РДСК-50М1, М2, М3	МТ-1
ГРПШ-03БМ-2У1	РДСК-50БМ	МТ-4



1-кран шаровой КШ-50-4шт; 2-входной манометр-1шт; 3-кран шаровой КШ-20-4шт; 4-фильтр типа ФГ-2шт; 5-регулятор давления газа-2шт; 6-клапан предохранительный сбросной КПС-С-1шт; 7-кран шаровой КШ-15-8шт; 8-выходной манометр МТ-1шт; 9-кран под манометр -1шт.

## Габаритный чертеж



1-Рвх (Ду50); 2-вент. решетка; 3-продувочный патрубок (Ду20); 4-вход КПС-С (Ду15); 5-Рвых.(Ду50); 6-подвод импульса к регулятору (Ду15); 7- выход КПС-С (Ду20).